

## Reversible Motor 25W(□80mm)

# 25W Reversible Motor 25W(□80mm)

Reversible Motor 25W(□80mm)

### Motor 사양

Model		Output W	Voltage V	Frequency Hz	Poles	Duty	Starting Torque		Rated Load			Capacitor μF / VAC	
8RDG*-25□(-T): Gear Type Shaft 8RDD*-25(-T): D-Cut Type Shaft							kgfcm	N.m	Speed r/min	Current A	Torque kgfcm N.m		
Lead Wire Type	Terminal Box Type												
8RDG1(A)-25□	8RDG1(A)-25□-T	25	1∅ 110	60	4	30min.	2.40	0.240	1600	0.74	1.52	0.152	10.0 / 250
8RDG2(D)-25□	8RDG2(D)-25□-T	25	1∅ 220	60	4	30min.	2.47	0.247	1600	0.35	1.52	0.152	2.5 / 450
8RDGE-25□	8RDGE-25□-T	25	1∅ 220	50	4	30min.	1.97	0.197	1250	0.28	1.95	0.195	2.0 / 450
			1∅ 240				2.49	0.249		0.31	1.95	0.195	

- 1) 모터 모델명 \* 자리에는 전압코드가, □ 안에는 부착되는 감속기의 모델 타입명이 들어갑니다.
- 2) 전압코드 A, D, E, G, K, L은 TP(Thermal Protector) 부착 사양입니다.
- 3) Gear Type Shaft는 감속기 부착용이며 D-Cut Type Shaft는 모터 단독 사용시의 출력축입니다.

### 감속기 부착 시 최대허용토크

#### 60Hz

Motor Model	Gearbox Model	감속비 r/min	3	3.6	5	6	7.5	9	10	12.5	15	18	20	25	30	36	40	50	60	75	90	100	120
			600	500	360	300	240	200	180	144	120	100	90	72	60	50	45	36	30	24	20	18	15
8RDG*-25G	8GBK□ BMH	kgfcm	3.7	4.4	6.2	7.4	9.2	11.1	12.3	15.4	18.5	22.2	22.2	27.8	33.3	40.0	44.4	50.2	60.3	80.0	80.0	80.0	80.0
		N.m	0.36	0.43	0.60	0.72	0.91	1.09	1.21	1.51	1.81	2.17	2.18	2.72	3.27	3.92	4.35	4.92	5.91	7.84	7.84	7.84	7.84

Motor Model	Gearbox Model	감속비 r/min	150	180	200	250	300	360	Motor Model	Gearbox Model	감속비 r/min	10	12	15	18	25	30	36	50	60
			12	10	9	7	6	5				8RDG*-25W	8WD□BL/ □BR/□BRL	kgfcm	12.5	14.6	17.6	20.3	26.6	30.1
8RDG*-25G	8GBK□BMH	kgfcm	80.0	80.0	80.0	80.0	80.0	80.0	8RDG*-25W	8WD□BL/ □BR/□BRL	N.m	1.22	1.43	1.72	1.99	2.61	2.95	3.44	4.47	4.92
		N.m	7.84	7.84	7.84	7.84	7.84	7.84				1.45	1.70	2.04	2.35	3.09	3.50	4.07	5.30	5.83

#### 50Hz

Motor Model	Gearbox Model	감속비 r/min	3	3.6	5	6	7.5	9	10	12.5	15	18	20	25	30	36	40	50	60	75	90	100	120
			500	417	300	250	200	167	150	120	100	83	75	60	50	42	37.5	30	25	20	17	15	12.5
8RDG*-25G	8GBK□ BMH	kgfcm	4.4	5.3	7.3	8.8	11.0	13.1	14.6	18.3	21.9	26.3	26.3	32.9	39.5	47.4	52.7	59.5	80.0	80.0	80.0	80.0	80.0
		N.m	0.43	0.52	0.72	0.86	1.07	1.29	1.43	1.79	2.15	2.58	2.58	3.23	3.87	4.65	5.16	5.83	7.84	7.84	7.84	7.84	7.84

Motor Model	Gearbox Model	감속비 r/min	150	180	200	250	300	360	Motor Model	Gearbox Model	감속비 r/min	10	12	15	18	25	30	36	50	60
			10	8	7.5	6	5	4				8RDG*-25W	8WD□BL/ □BR/□BRL	kgfcm	14.8	17.3	20.8	24.0	31.6	35.7
8RDG*-25G	8GBK□BMH	kgfcm	80.0	80.0	80.0	80.0	80.0	80.0	8RDG*-25W	8WD□BL/ □BR/□BRL	N.m	1.45	1.70	2.04	2.35	3.09	3.50	4.07	5.30	5.83
		N.m	7.84	7.84	7.84	7.84	7.84	7.84				1.45	1.70	2.04	2.35	3.09	3.50	4.07	5.30	5.83

- 1) 모터 모델명 \* 자리에는 전압코드가 들어갑니다.
- 2) 감속기 모델명 □ 안에는 감속비가 들어갑니다.
- 3) 위의 표에서 색칠된 범위의 감속비를 선택했을 때 감속기의 출력축은 모터의 출력축과 같은 방향으로 회전합니다. 흰색 바탕 범위의 감속비에서는 감속기 출력축은 모터 출력축의 회전방향과 반대방향으로 회전합니다.
- 4) 회전속도(r/min)는 모터의 동기회전속도(50Hz:1500r/min, 60Hz:1800r/min)를 감속비로 나누어 계산합니다. 실제 회전속도는 부하의 크기에 따라 표시보다 2~20% 정도 느립니다.

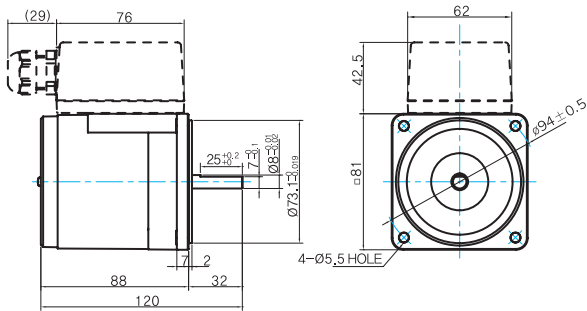
# B AC Motors

## Reversible Motor 25W(□80mm)

### Dimensions

#### MOTOR ONLY

- MOTOR MODEL: 8RDD□-25(-T) (NO FAN)

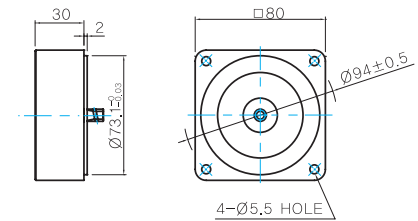


#### 중간감속기

- MODEL: 8XD10□□

#### MOTOR OUTPUT SHAFT

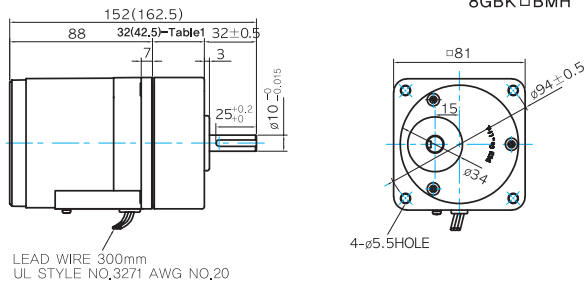
MODEL	SPEC
D-CUT TYPE	



### GEARED MOTOR

#### G TYPE GEARBOX

- MOTOR MODEL: 8RDG□-25G (NO FAN)
- GEARBOX MODEL: 8GBK□BMH

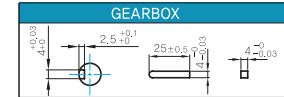


LEAD WIRE 300mm  
UL STYLE NO,3271 AWG NO,20

#### GEARBOX OUTPUT SHAFT

MODEL	SPEC
KEY TYPE	

#### KEY SPEC

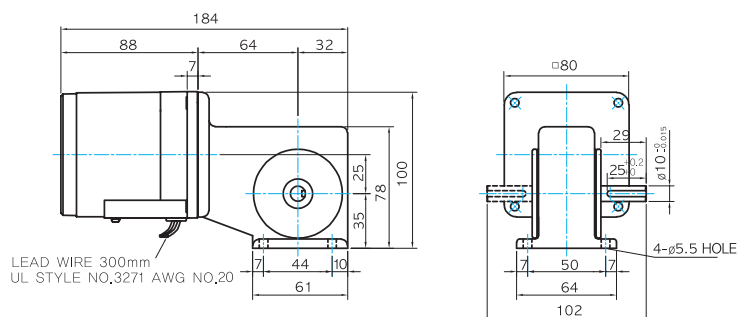


#### 30(40)-Table1

SIZE(mm)	GEAR RATIO
32	8GBK3BMH - 8GBK18BMH
42.5	8GBK20BMH - 8GBK360BMH

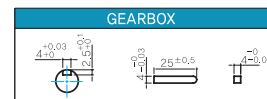
#### W TYPE GEARBOX

- MOTOR MODEL: 8RDG□-25W (NO FAN)
- GEARBOX MODEL: 8WD□BL/BR/BRL



LEAD WIRE 300mm  
UL STYLE NO,3271 AWG NO,20

#### KEY SPEC



#### WEIGHT

PART	WEIGHT(Kg)	
MOTOR	1.56	
GEAR BOX	8GBK3BMH ~ 8GBK18BMH	0.56
	8GBK20BMH ~ 8GBK40BMH	0.65
	8GBK50BMH ~ 8GBK360BMH	0.72
	8WD□BL/BR/BRL	0.68
	8XD10□□	0.45

## Motor Images

8RDD□-25	8RDD□-25-T	8RDG□-25G+8GBK□BMH	8RDG□-25W+8WD□BL

## 결선도

Lead Wire Type	Terminal Box Type						
<table border="1" style="margin-left: auto; margin-right: auto;"> <thead> <tr> <th>기호</th> <th>접점용량</th> </tr> </thead> <tbody> <tr> <td>SW</td> <td>AC125V 5A 이상 또는 AC250V 5A 이상 (유도부하)</td> </tr> <tr> <td>Ro, Co</td> <td>Ro=5~200Ω Co=0.1~0.2μF, 200WV (400WV)</td> </tr> </tbody> </table> <p>* 정역전 전환 스위치에는 접점보호를 위해 그림과 같이 Sugar 전압 흡수용 CR회로를 접속해 사용하여 주십시오.</p>		기호	접점용량	SW	AC125V 5A 이상 또는 AC250V 5A 이상 (유도부하)	Ro, Co	Ro=5~200Ω Co=0.1~0.2μF, 200WV (400WV)
기호	접점용량						
SW	AC125V 5A 이상 또는 AC250V 5A 이상 (유도부하)						
Ro, Co	Ro=5~200Ω Co=0.1~0.2μF, 200WV (400WV)						

- 회전방향은 모터 축 측에서 본 방향을 나타냅니다.
- CW는 시계방향, CCW는 반시계방향입니다.
- 모터 운전중에 회전방향 전환이 가능합니다. 스위치를 CW 쪽으로 하면 모터는 시계방향으로, CCW 쪽으로 하면 반시계방향으로 회전합니다.